



חוברת תרגילים כוכב משולש והפוך

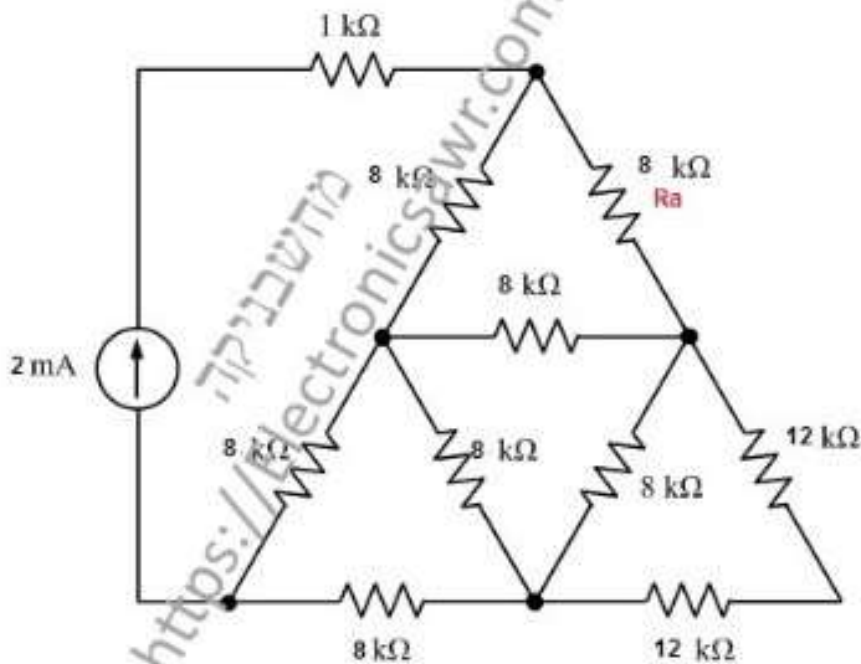
שאלה מס 1

באיור הבא נא חשב:

א. התנגדות כללית.

ב. מתח כללי.

ג. המתח על נגד R_a



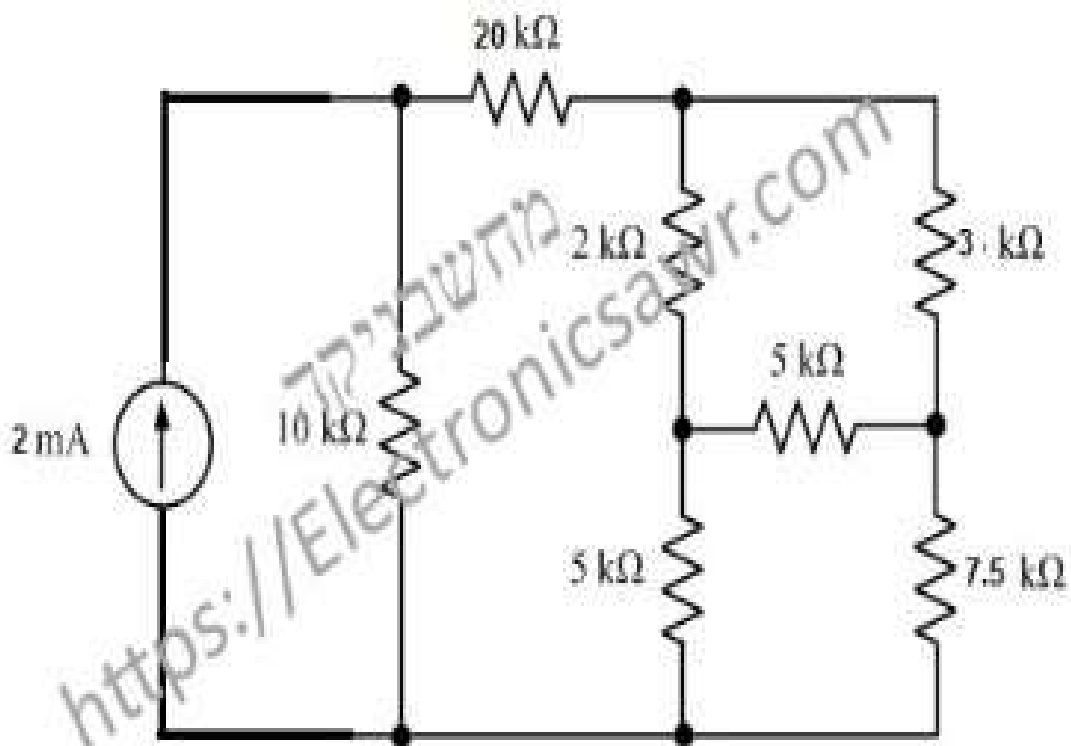


שאלה מס 2

באיור הבא נא חשב:

א. מתח כללי.

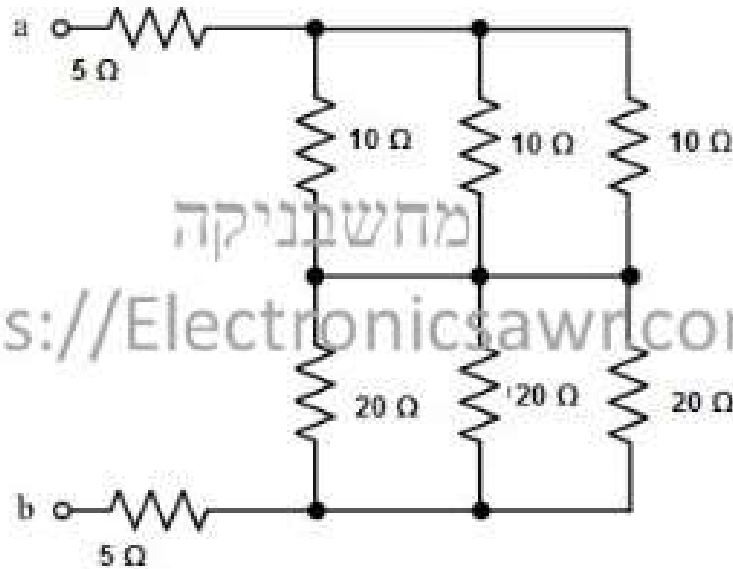
ב. מתח על נגד 7.5Ω .





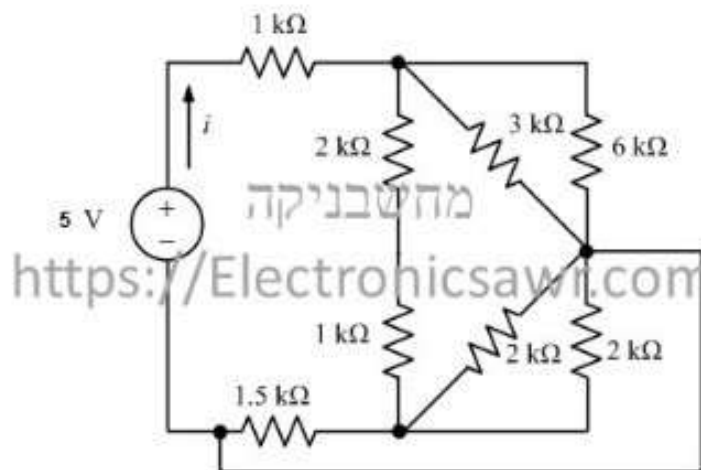
שאלה מס 3

באיור הבא נא חשב:
מצא את ההתנגדות הכללית.



שאלה מס 4

באיור הבא נא חשב:
חשב את הזרם הכללי במעגל.





שאלה מס 5

באיור הבא נא חשב:

חשב את התנגדות כללית במעגל כאשר נתון שגודל כל נגד 10Ω .



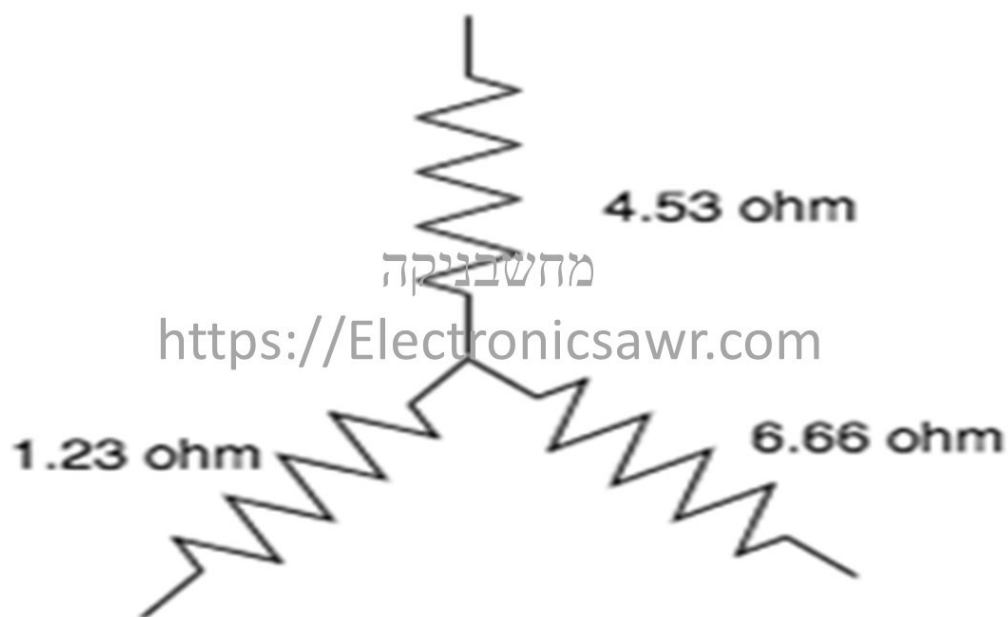
Electronicsawr.com



שאלה מס 6

באיור הבא נא חשב:

חשב את התנגדות כללית.

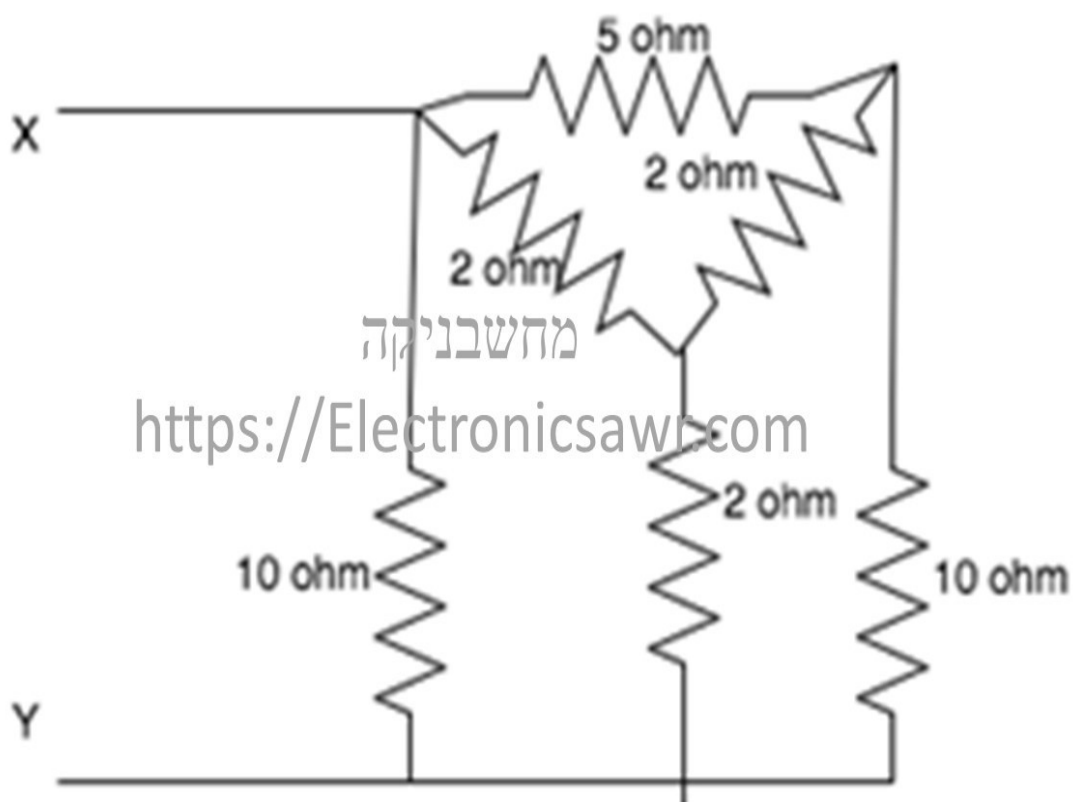




שאלה מס 7

באיור הבא נא חשב:

חשב את התנגדות כללית במעגל..

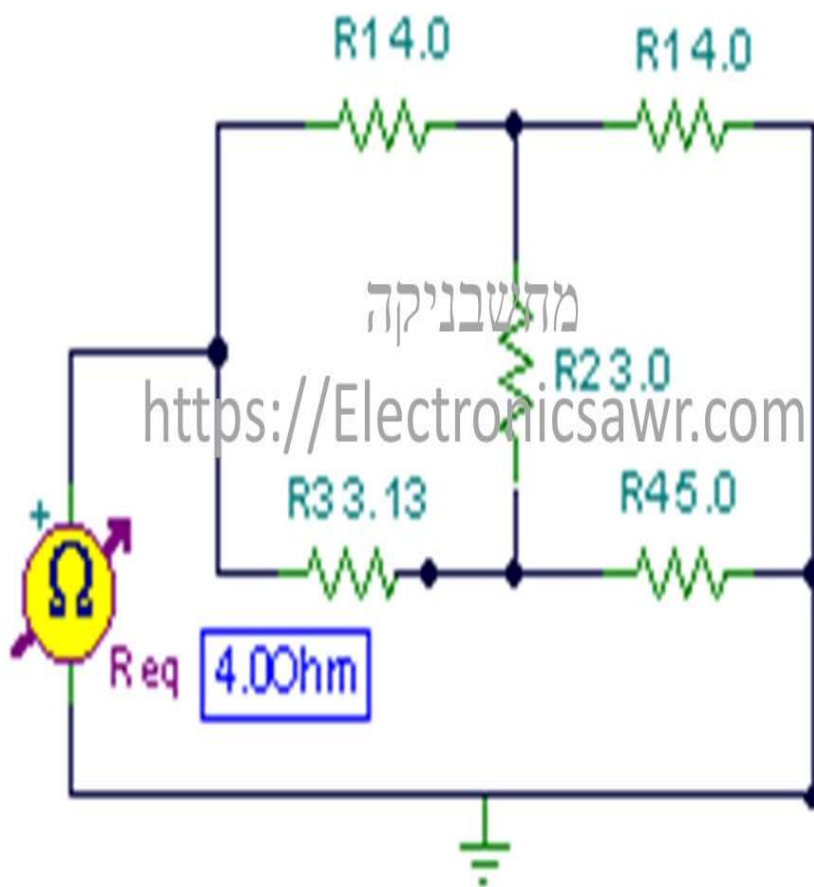




שאלה מס 8

באיור הבא נא חשב:

חשב את התנגדות כללית במעגל..

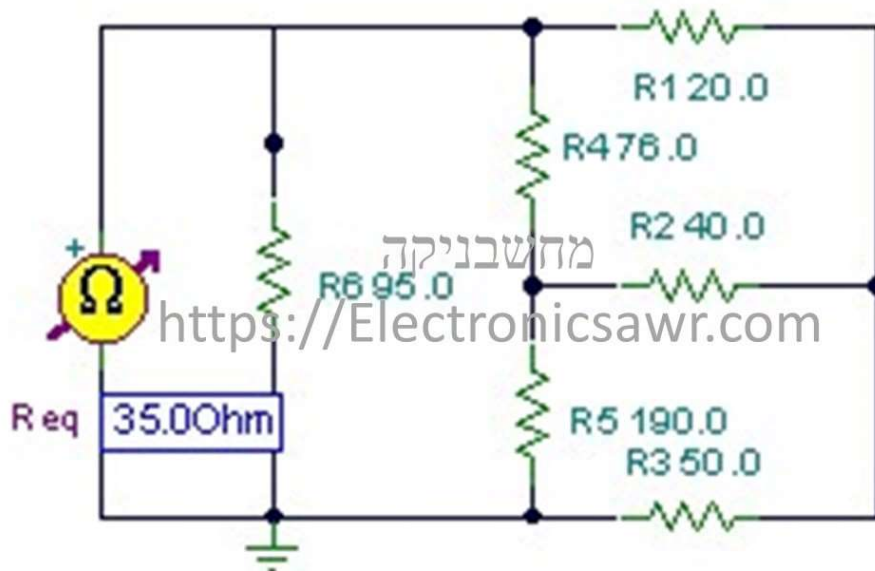




שאלה מס 9

באיור הבא נא חשב:

חשב את התנגדות כללית במעגל..

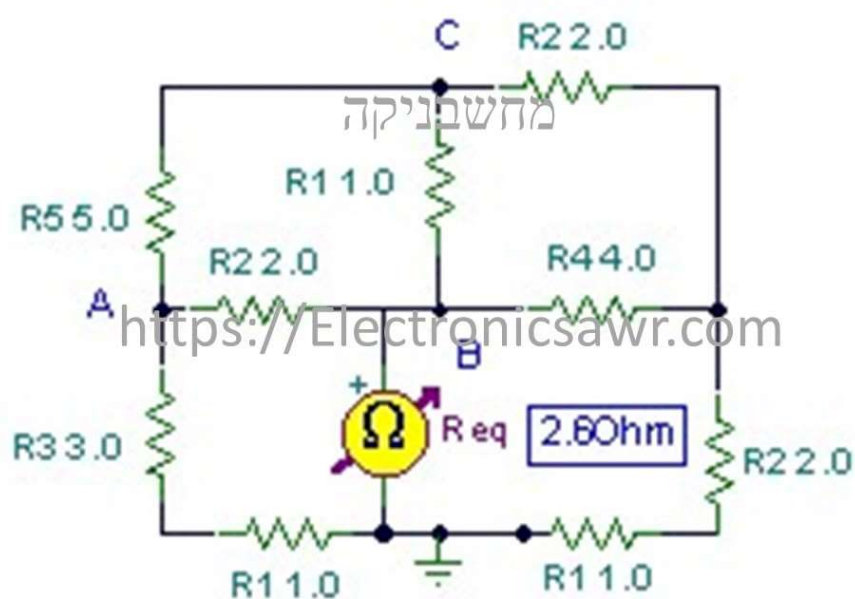




שאלה מס 10

באיור הבא נא חשב:

חשב את התנגדות כללית במעגל..

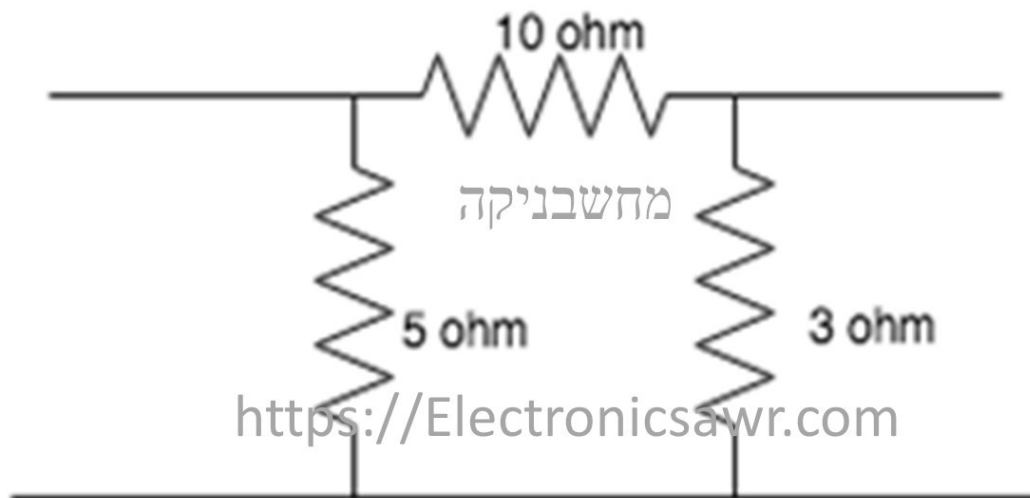




שאלה מס 11

באיור הבא נא חשב:

חשב את התנגדות כללית במעגל

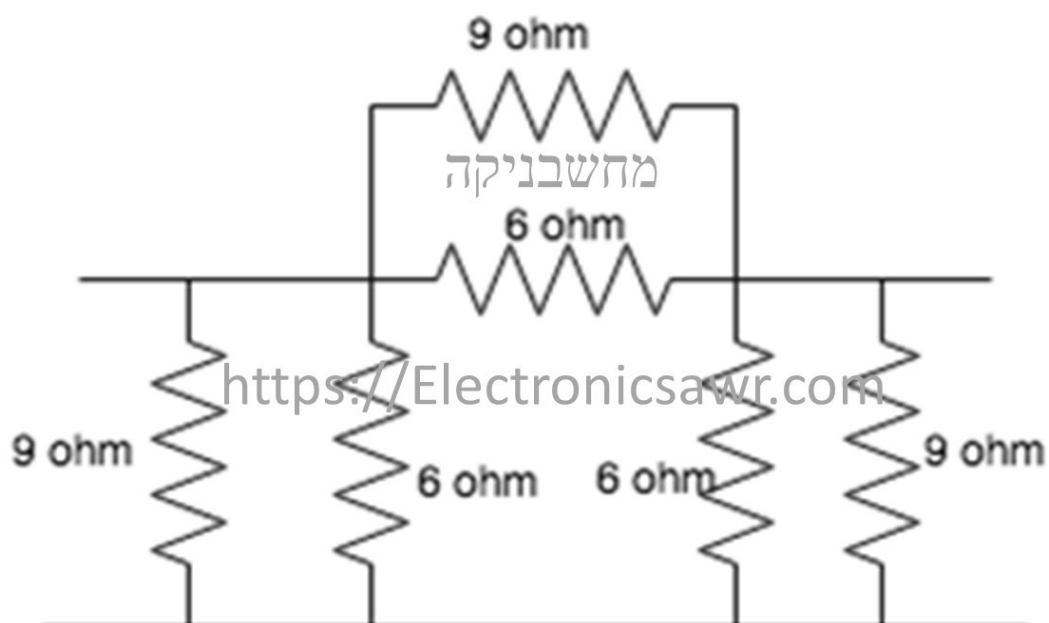




שאלה מס 12

באיור הבא נא חשב:

חשב את התנגדות כללית במעגל

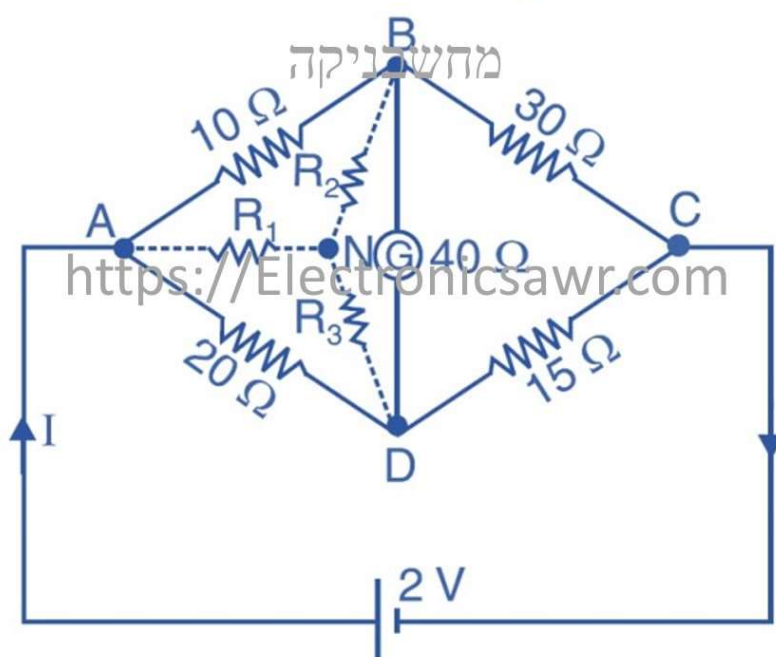




שאלה מס 13

באיור הבא נא חשב:

חשב את התנגדות כללית במעגל

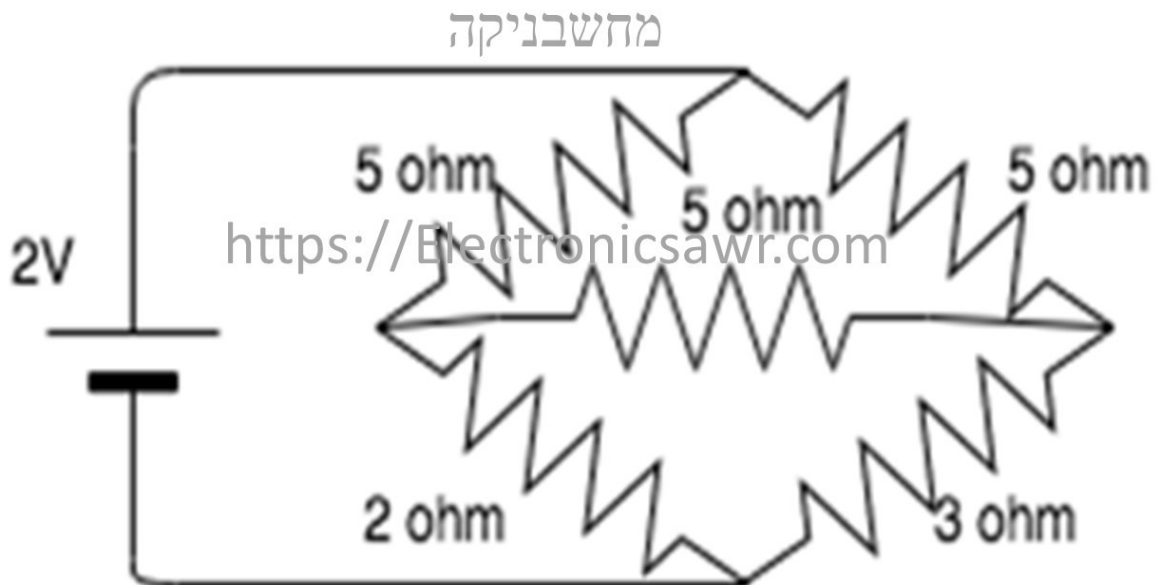




שאלה מס 14

באיור הבא נא חשב:

חשב את התנגדות כללית במעגל

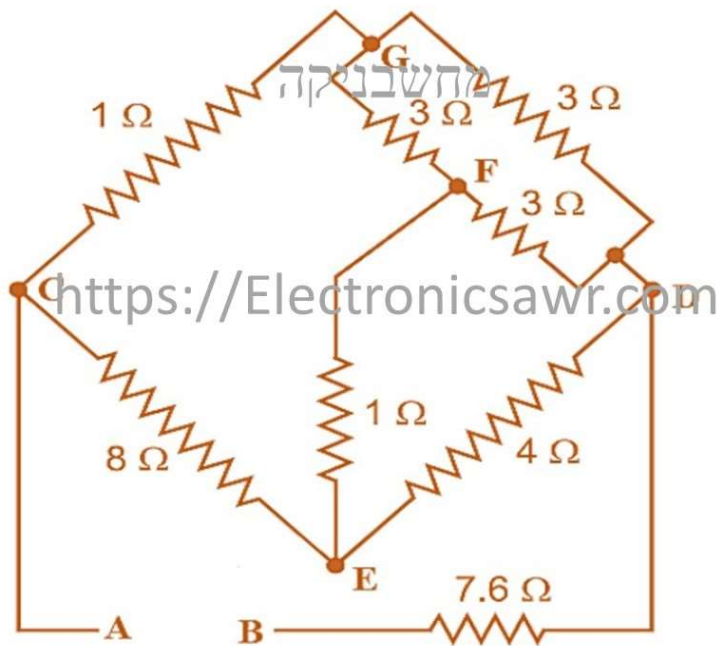




שאלה מס' 15

באיור הבא נא חשב:

חשב את התנגדות כללית במעגל

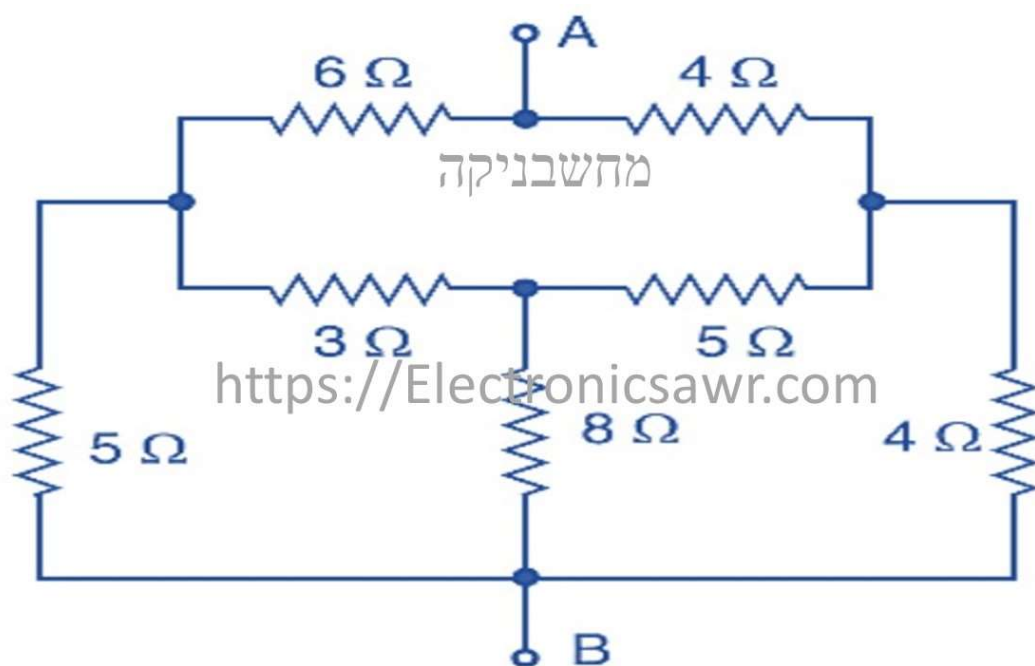




שאלה מס 16

באיור הבא נא חשב:

חשב את התנגדות כללית במעגל

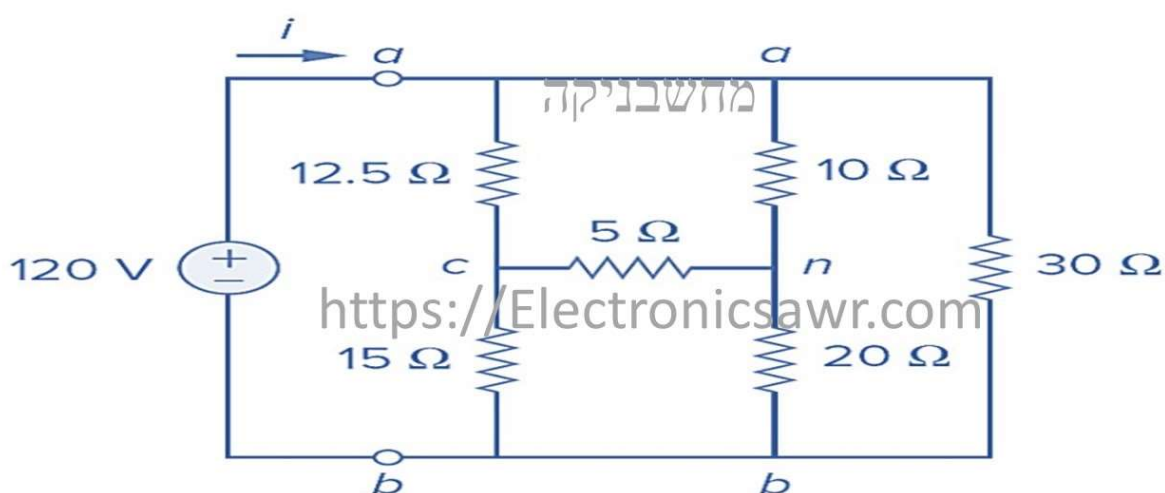




שאלה מס 17

באיור הבא נא חשב:

חשב את התנגדות כללית במעגל

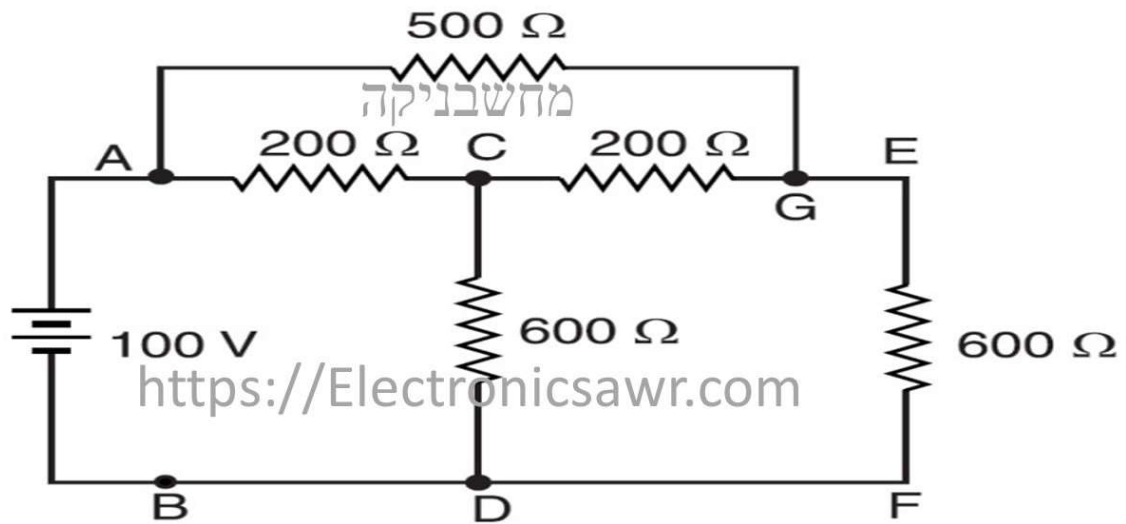




שאלה מס 18

באיור הבא נא חשב:

חשב את התנגדות כללית במעגל

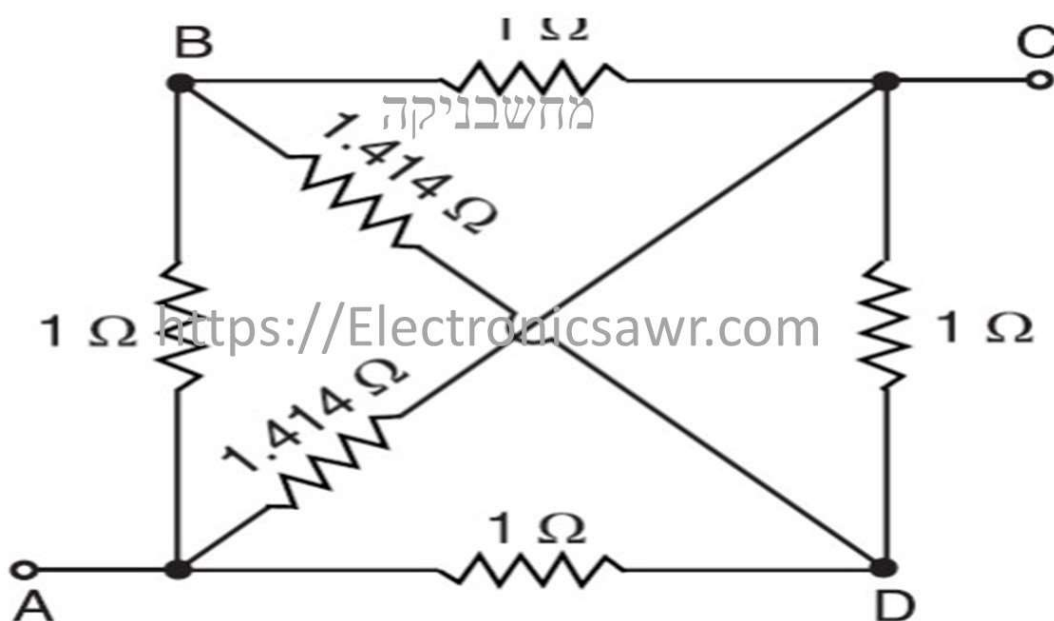




שאלה מס 19

באיור הבא נא חשב:

חשב את התנגדות כללית במעגל

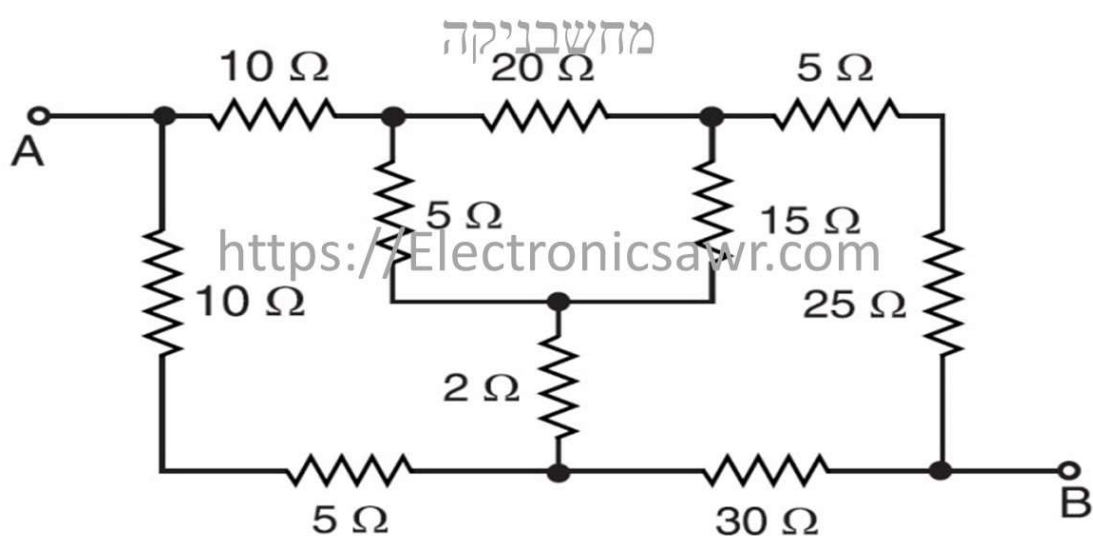




שאלה מס 20

באיור הבא נא חשב:

חשב את התנגדות כללית במעגל

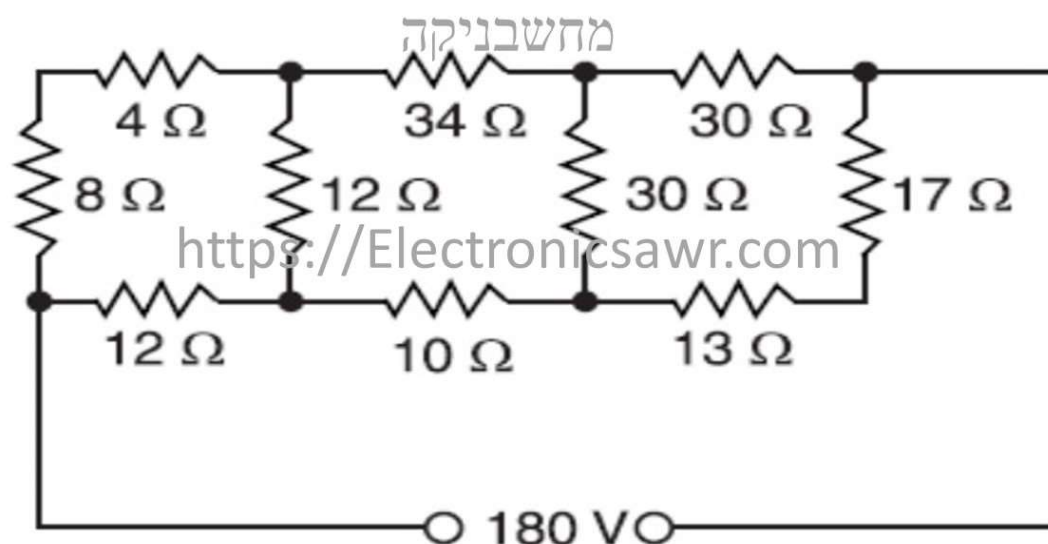




שאלה מס 21

באיור הבא נא חשב:

חשב את התנגדות כללית במעגל





שאלה מס 22

באיור הבא נא חשב:

חשב את התנגדות כללית במעגל

