



אלקטרוניקה ומחשבים
אתר הלימוד של ואפאא ואמיר אבו רוקון

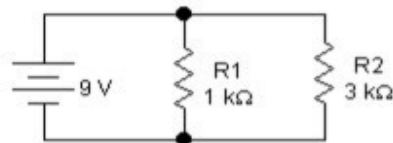
חוברת תרגילים חיבור נגדים במקביל



עבור כל המעגלים הבאים חשב:

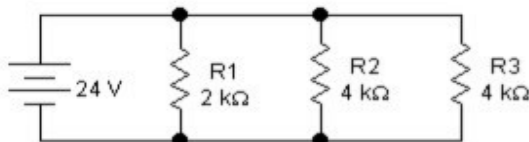
- א. את הזרם הכללי של המעגל.
ב. את הזרם על כל נגד.

מעגל א'



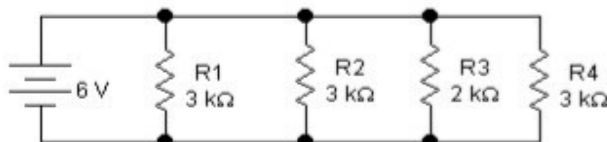
- א. $I_T = 12mA$
ב. $IR_2 = 3mA$, $IR_1 = 9mA$

מעגל ב'



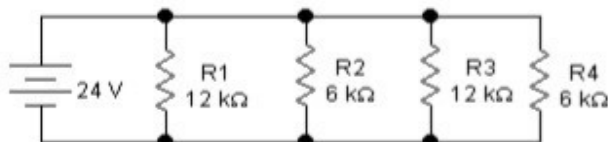
- א. $I_T = 24mA$
ב. $IR_2 = 6mA$, $IR_1 = 12mA$
 $IR_3 = 6mA$

מעגל ג'



- א. $I_T = 9mA$
ב. $IR_2 = 2mA$, $IR_1 = 2mA$
 $IR_4 = 2mA$, $IR_3 = 3mA$

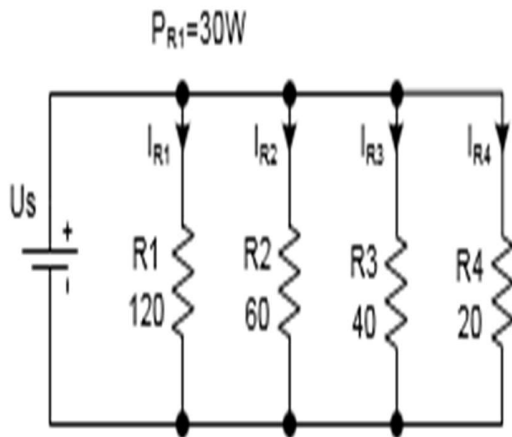
מעגל ד'



- א. $I_T = 12mA$
ב. $IR_2 = 4mA$, $IR_1 = 2mA$
 $IR_4 = 4mA$, $IR_3 = 2mA$



אוסף תרגילים נוסף-חיבור נגדים במקביל



1. נתון המעגל הבא: חשב התנגדות שקולה, זרם במעגל,

מתחי וזרמי הרכיבים, חשב את הספקי כל הרכיבים .

המתח שנימצא בסעיף זה נשאר גם לשאלות 2+3.

2. על המעגל שבשאלה 1 בוצעו הניסויים הבאים בנפרד:

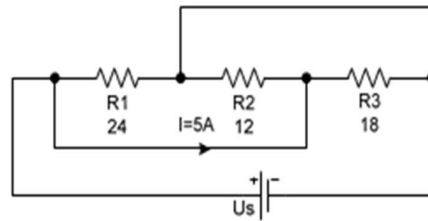
א. נותק R4, ב. נותק R2, ג. נותק R3

חשב התנגדות שקולה, זרם במעגל, מתחי וזרמי הרכיבים, הספקי הרכיבים לכל מקרה .

3. במעגל שבשאלה 1, איזה נגד בודד יש לנתק ע"מ שזרם המעגל יהי הכי הרבה? הסבר.



4. במעגל הבא, חשב את הזרם בכל רכיב ואת מתח הסוללה.



5. נתון המעגל הבא : חשב את הזרמים I_1, I_2, I_3

בעזרת מחלק הזרם.

